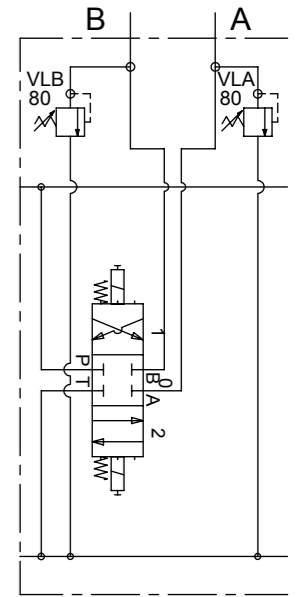
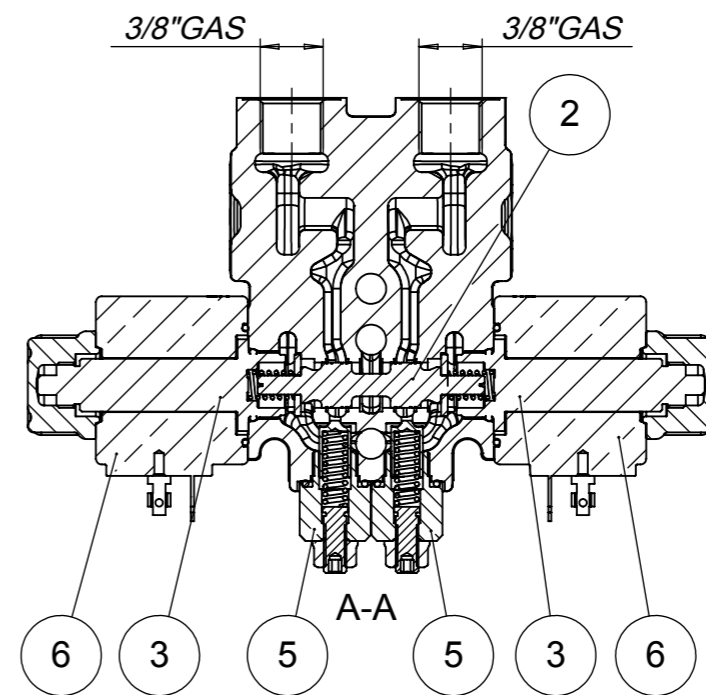
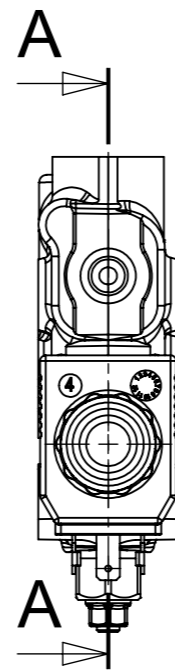
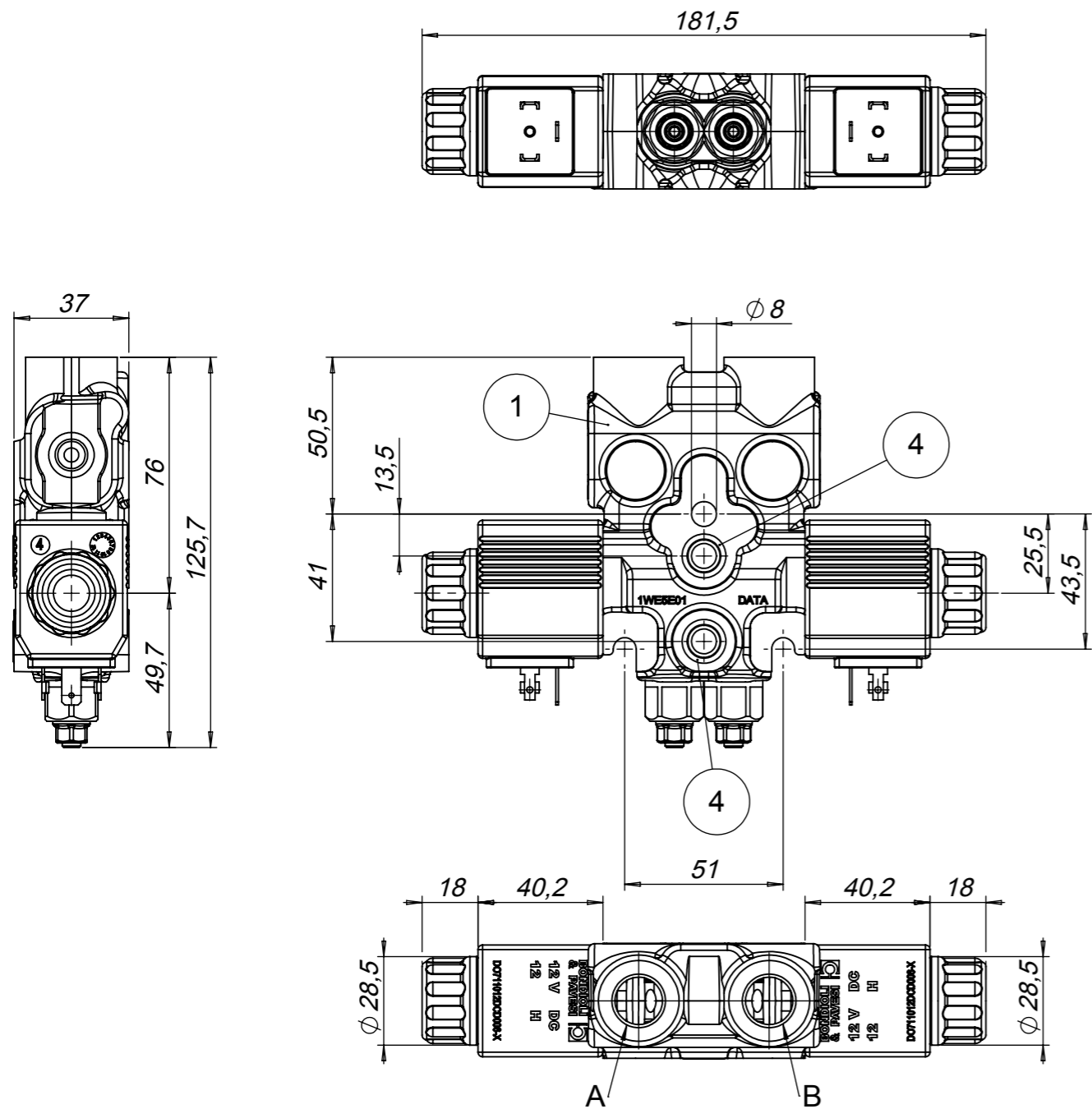
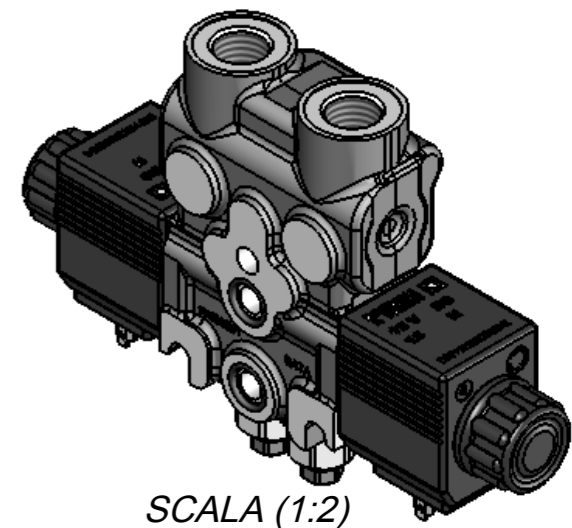


BOCCHIE PORTS	FILETTATURA THREAD	TAPPI DA RIMUOVERE PRIMA DELL'USO PLUGS TO BE REMOVED BEFORE USE
A-B	3/8"GAS ISO 1179	DO38561038



A001



NOTA
PROTETTO SUPERFICIALMENTE
SURFACE PROTECTION

Nr	Codice	Quantità	Descrizione
1	DO4WF5EAA03Z0L	1	LAPPATO DNCE50TP LAV.VLAB 3/8"G FEMMINA TRATT. ZINCATURA BIANCA 7 MICRON
2	DO29225E01002	1	SPOLA DNCE50 C.1 ELETTRICA CORSA 2.1_2.1 40 l/min COD.DPM: 0134445 MASCHIO S1
3	DO770063029	2	KIT PILOTA D.14 M18x1 CORSA 2.1mm
4	DO350A10082NBR90	2	OR DF1,78 DI10,82 NBR 90SH
5	DO5KPA50C000R0002	2	VL LIMITATRICE DI PRESSIONE DNCE50TP - CAMPO 40-120 BAR CON SEDE D=3
6	DO712012DCD026	2	KIT BOBINA+OR 12V DC 26.5W 5.4OHM PILOTI D14 CONNETTORE DIN43650

0	EMISSIONE - ISSUE	09/01/2014	M. NORI
Rev.	Descrizione / Description	Data/Date	Disegnato/Designed by
DESCRIZIONE / DESCRIPTION BW0500BO A 001 F A 08 08 NN NN NN NN A A			
		PRODOTTO FINITO 20/18/13 END PRODUCT ISO FDSI 4406.2 1999	FOGLIO / SHEET 1
SCALA / SCALE 1:2	DERIVATO DA / DERIVE FROM	CODICE / CODE DO6DF5EA00417R	REV. 0
REPRODUCTION NOT PERMITTED ALL RIGHT RESERVED		TOUTE REPRODUCTION NON AUTORISEE EST INTERDITE	
		VIETATE LE RIPRODUZIONI NON AUTORIZZATE	